



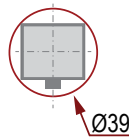
TESTA ANGOLARE SLIM
PER MICROLAVORAZIONI
SLIM ANGLE HEADS
FOR MICROMACHINING



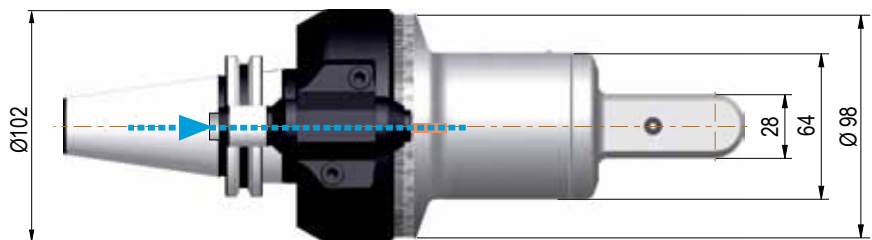
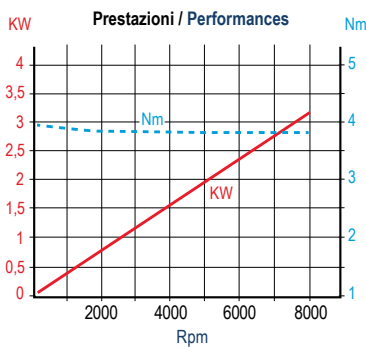
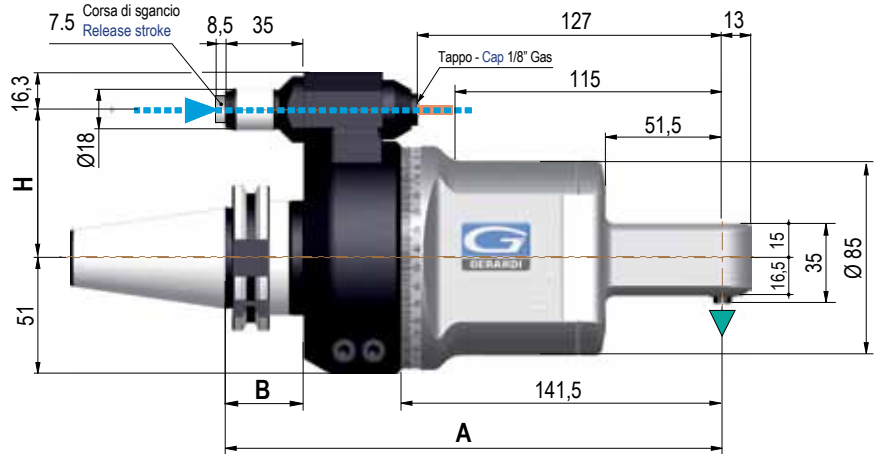
Evolution Line

FS90-4

Type 1



Cod.	9.FS9.04000
€	-



▼ Senso di rotazione uguale al mandrino - Direction of rotation same as machine spindle

Corno - Shank	SK DIN 69871			CAT ANSI B5.50		BT		HSK DIN 69893			CAPTO ISO 26623			KM			ISO DIN 2080	
	30	40	50	40	50	40	50	63	80	100	C5	C6	C8	63	80	100	40	50
Grandezza - Size	30	40	50	40	50	40	50	63	80	100	C5	C6	C8	63	80	100	40	50
Prezzi Extra € Extra Price €	optional	std	optional	std	optional	std	optional	optional	optional	optional	optional	optional	optional	optional	on request	on request	optional	optional
H Standard	Ø18	65 / 80	80	65 / 80	80	65 / 80	80	65 / 80	80	65 / 80	80	65 / 80	80	65 / 80	80	65 / 80	80	65 / 80
H 110 Type 1-2	Ø18	Ø18	Ø18	Ø18	Ø18	Ø18	Ø18	Ø18	Ø18	Ø18	Ø18	Ø18	Ø18	Ø18	Ø18	Ø18	Ø18	Ø18
H 110 Type 3	Ø28		Ø28	Ø28	Ø28	Ø28	Ø28	Ø28	Ø28	Ø28	Ø28	Ø28	Ø28	Ø28	Ø28	Ø28	Ø28	Ø28
A	218,5			218,5		218,5	226,5	222,5			218,5			218,5			218,5	
B	35			35		35	43	44	46		-			-			35	

Dati Tecnici - Technical Data		
Ratio		1:1
RPM max.	min ⁻¹	8.000
Max. carico assiale / Max. axial load	N	120
Momento torcente / Torque	Nm	3,5
Peso / Weight ISO/BT40	kg	5,5
Peso / Weight ISO/BT50		7,5
Utensile - maschio / Tool - tap		Ø4-M3

Opzioni - Options		€
Refr. Int. da mandrino macchina Int. Cool. da mandrino macchina		NO
Uscita - Output HSK, CAPTO, KM		NO
Uscita - Output , Weldon, Tool-holder		NO
Doppia uscita - Double output		NO
Pinza / Collet 600E		pag.2.46
Interasse / Pitch *H= 110mm	Ø18 / Ø28	optional

DOTAZIONE STANDARD STANDARD EQUIPMENT INCLUDES:

- Passaggio refrigerante dal perno
- Pressurizzazione interna
- Bauletto - Tassello di ritengo
- Chiavi di servizio - Tubetto di grasso - Libro istruzioni
- Internal coolant from positioning pin
- Internal air pressure
- Special bag - Retaining block
- Wrenches - Grease tube - Instruction book

ATC
AUTOMATIC

2