



TESTA ANGOLARE SLIM
PER MICROLAVORAZIONI
SLIM ANGLE HEADS
FOR MICROMACHINING

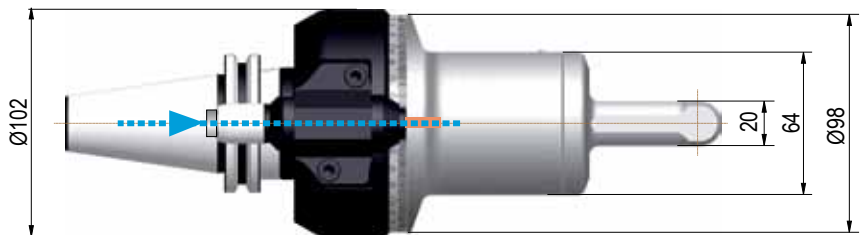
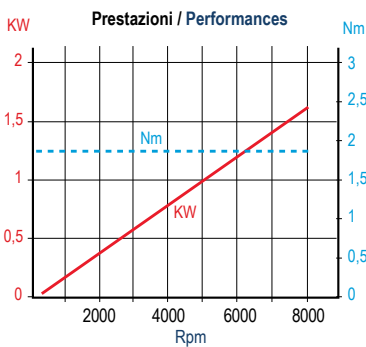
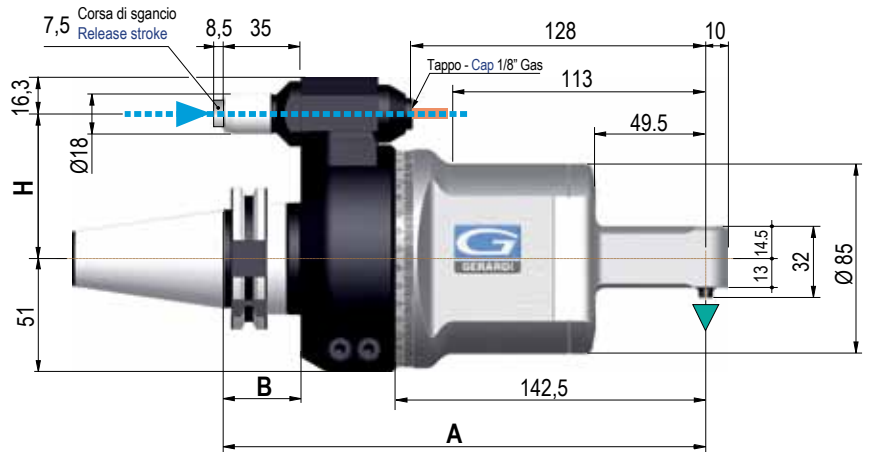
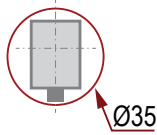


Evolution Line

FS90-3

Type 1

Cod.	9.FS9.03000
€	-



▼ Senso di rotazione uguale al mandrino - Direction of rotation same as machine spindle

Cono - Shank	SK DIN 69871			CAT ANSI B5.50		BT		HSK DIN 69893			CAPTO ISO 26623			KM			ISO DIN 2080		
	30	40	50	40	50	40	50	63	80	100	C5	C6	C8	63	80	100	40	50	
Grandezza - Size	30	40	50	40	50	40	50	63	80	100	C5	C6	C8	63	80	100	40	50	
Prezzi Extra € Extra Price €	optional	std	optional	std	optional	std	optional	optional	optional	optional	optional	optional	optional	optional	on request	on request	optional	optional	
H Standard Ø 18	65 / 80	80	65 / 80	80	65 / 80	80	65 / 80	80	65 / 80	80	65/80	80	65 / 80	80	80	65 / 80	80	80	
* H 110 Type 1-2 Ø18	Ø18	Ø18	Ø18	Ø18	Ø18	Ø18	Ø18	Ø18	Ø18	Ø28	Ø18	Ø18	Ø18	Ø18	Ø18	Ø28	Ø18	Ø18	
H 110 Type 3 Ø28		Ø28		Ø28		Ø28													Ø28
A	216,5			216,5		216,5	224,5	225,5			-	220,5			216,5			216,5	
B	35			35		35	43	44	46			-			34,5	-		35	

Dati Tecnici - Technical Data		
Ratio		1:1
RPM max.	min ⁻¹	8.000
Max. carico assiale / Max. axial load	N	70
Momento torcente / Torque	Nm	2
Peso / Weight ISO/BT40	kg	5,5
Peso / Weight ISO/BT50		7,5
Utensile - maschio / Tool - tap		Ø3-M3

Opzioni - Options		€
Refr. Int. da mandrino macchina Int. Cool. da mandrino macchina		NO
Uscita - Output HSK, CAPTO, KM		NO
Uscita - Output , Weldon, Tool-holder		NO
Doppia uscita - Double output		NO
Pinza / Collet 6023E		pag.2.46
Interasse / Pitch *H= 110mm	Ø18 / Ø28	optional

- DOTAZIONE STANDARD
STANDARD EQUIPMENT INCLUDES:**
- Passaggio refrigerante dal perno
 - Pressurizzazione interna
 - Bauletto - Tassello di ritengo
 - Chiavi di servizio - Tubetto di grasso - Libro istruzioni
 - Internal coolant from positioning pin
 - Internal air pressure
 - Special bag - Retaining block
 - Wrenches - Grease tube - Instruction book

ATC
AUTOMATIC

2