

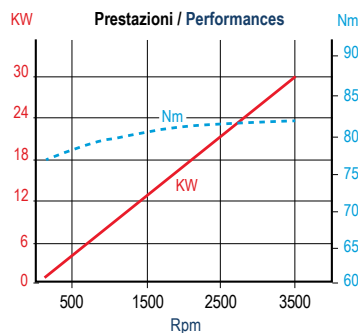
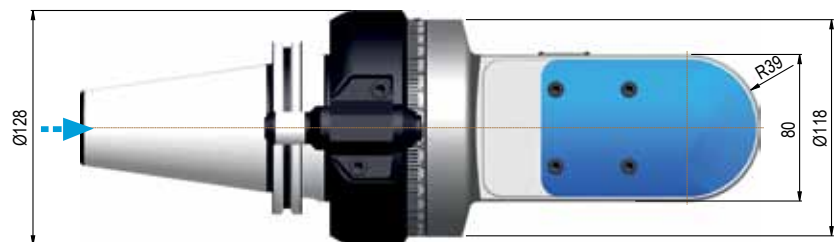
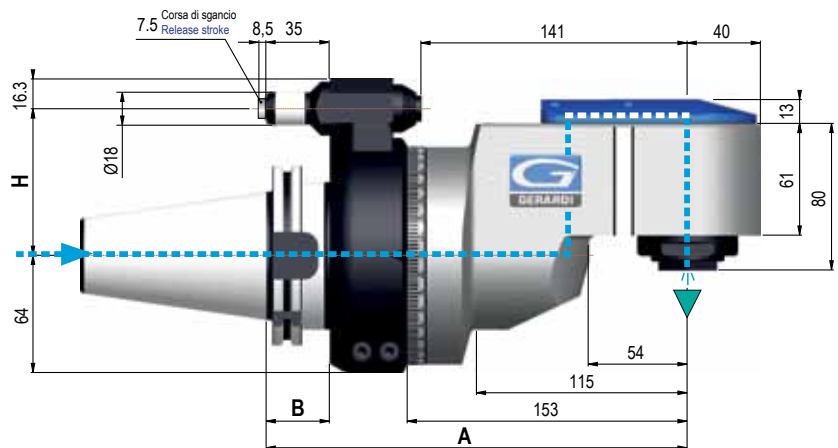
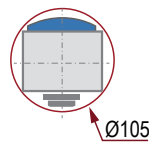
FR90-20 70BAR

Type 2

Cod.	9.FR9.200B0
€	-



ER32 WP Ø2/20
Pinza - Collet



ROTAZIONE A SECCO NON POSSIBILE

DRY RUNNING NOT POSSIBLE

▼ Senso di rotazione uguale al mandrino - Direction of rotation same as machine spindle

Cono - Shank	SK DIN 69871	CAT ANSI B5.50	BT	HSK DIN 69893		CAPTO ISO 26623	KM		ISO DIN 2080
Grandezza - Size	50	50	50	80	100	C8	80	100	50
Prezzi Extra € Extra Price €	std	optional	std	optional	optional	optional	on request		optional
H Standard Ø18	80	80	80	80	80	80	80	80	80
H 110 Type 1-2 Ø18	Ø18	Ø18	Ø18	Ø18	Ø18	Ø18	Ø18	Ø18	Ø18
H 110 Type 3 Ø28	Ø28	Ø28	Ø28	Ø28	Ø28	Ø28	Ø28	Ø28	Ø28
A	230	230	238	239	234	234	230	230	230
B	35	35	43	46	-	-	-	-	35

Dati Tecnici - Technical Data		
Ratio		1:1
RPM max.	min ⁻¹	3.500
Max. carico assiale / Max. axial load	N	1.150
Momento torcente / Torque	Nm	82
Peso / Weight ISO/BT50	kg	14,5
Utensile - maschio / Tool - tap		Ø20-M14

Opzioni - Options		€
Uscita - Output	HSK 50	optional
Uscita - Output	CAPTO C4	NO
Uscita - Output	Weldon 6 + 20	optional
Pinza / Collet	ER32 WP Ø2 / 20	optional
Interasse / Pitch *H= 110mm	Ø18 / Ø28	optional
SENZA PASSAGGIO REFRIGERANTE NO INTERNAL COOLANT		optional

DOTAZIONE STANDARD STANDARD EQUIPMENT INCLUDES:

- Passaggio refrigerante dal perno
- Pressurizzazione interna - Bauletto
- Tassello di ritegno - Ghiera ER - Chiavi di servizio
- Tubetto di grasso - Libro istruzioni
- Internal coolant from positioning pin
- Internal air pressure - Special bag
- Retaining block - ER nut
- Wrenches - Grease tube
- Instruction book

