



TESTE ANGOLARI DISASSATE PER
FRESATURA E FORATURA IN SPAZI RISTRETTI
OFFSET ANGLE HEADS FOR
MILLING AND DRILLING IN NARROW SPACES

Evolution Line

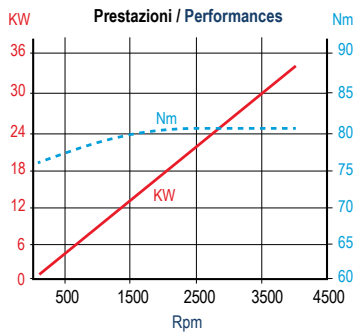
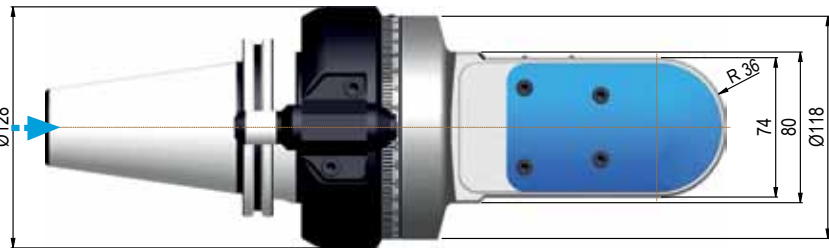
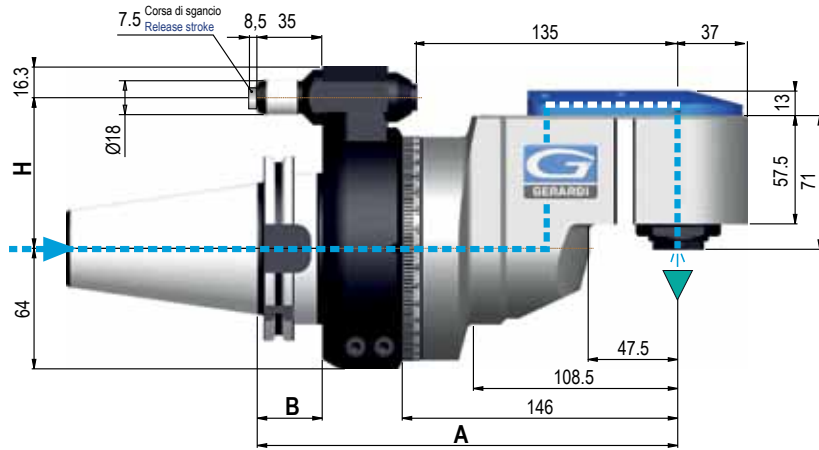
ATC
AUTOMATIC

2

FR90-16 70BAR

Type 2

| | |
|------|-------------|
| Cod. | 9.FR9.160B0 |
| € | - |



ROTAZIONE A SECCO NON POSSIBILE **DRY RUNNING NOT POSSIBLE**

▼ Senso di rotazione uguale al mandrino - Direction of rotation same as machine spindle

| | | SK | CAT | BT | HSK | | CAPTO | KM | | ISO |
|---------------------------------|--------------|-----------|------------|-------|-----------|----------|-----------|------------|-----|----------|
| | | DIN 69871 | ANSI B5.50 | | DIN 69893 | | ISO 26623 | | | DIN 2080 |
| Cono - Shank | | | | | | | | | | |
| Grandezza - Size | | 50 | 50 | 50 | 80 | 100 | C8 | 80 | 100 | 50 |
| Prezzi Extra € Extra Price € | | std | optional | std | optional | optional | optional | on request | | optional |
| H | Standard | Ø18 | 80 | 80 | 80 | 80 | 80 | 80 | 80 | 80 |
| H | 110 Type 1-2 | Ø18 | Ø18 | Ø18 | Ø18 | Ø18 | Ø18 | Ø18 | Ø18 | Ø18 |
| | 110 Type 3 | Ø28 | Ø28 | Ø28 | Ø28 | Ø28 | Ø28 | Ø28 | Ø28 | Ø28 |
| A | | 223,5 | 223,5 | 231,5 | 232,5 | | 227,5 | 223,5 | | 223,5 |
| B | | 35 | 35 | 43 | 46 | | - | - | | 35 |

| Dati Tecnici - Technical Data | | |
|---------------------------------------|-------------------|---------|
| Ratio | | 1:1 |
| RPM max. | min ⁻¹ | 4.000 |
| Max. carico assiale / Max. axial load | N | 810 |
| Momento torcente / Torque | Nm | 80 |
| Peso / Weight ISO/BT50 | kg | 11,7 |
| Utensile - maschio / Tool - tap | | Ø16-M12 |

| Opzioni - Options | | € |
|---|-----------------|----------|
| Uscita - Output | HSK 32 | optional |
| Uscita - Output | Weldon 6 ÷ 16 | optional |
| Pinza / Collet | ER25 WP Ø1 / 16 | optional |
| Interasse / Pitch *H=110mm | Ø18 / Ø28 | optional |
| SENZA PASSAGGIO REFRIGERANTE NO INTERNAL COOLANT | | optional |

- DOTAZIONE STANDARD
STANDARD EQUIPMENT INCLUDES:**
- Passaggio refrigerante dal perno
 - Pressurizzazione interna - Bauletto
 - Tassello di ritengo - Ghiera ER - Chiavi di servizio
 - Tubetto di grasso - Libro istruzioni
 - Internal coolant from positioning pin
 - Internal air pressure - Special bag
 - Retaining block - ER nut
 - Wrenches - Grease tube
 - Instruction book
-