



TESTE ANGOLARI DISASSATE PER
FRESATURA E FORATURA IN SPAZI RISTRETTI
OFFSET ANGLE HEADS FOR
MILLING AND DRILLING IN NARROW SPACES

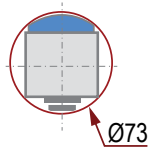
Evolution Line

FR90-10 70BAR

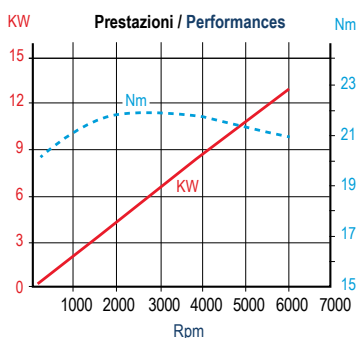
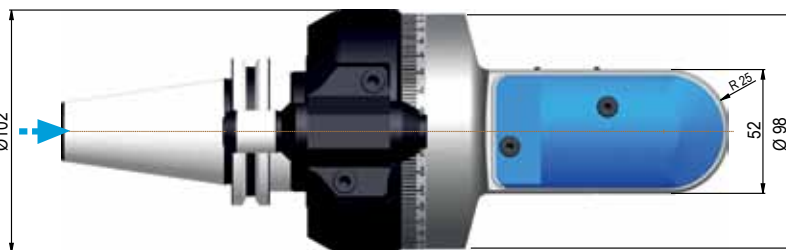
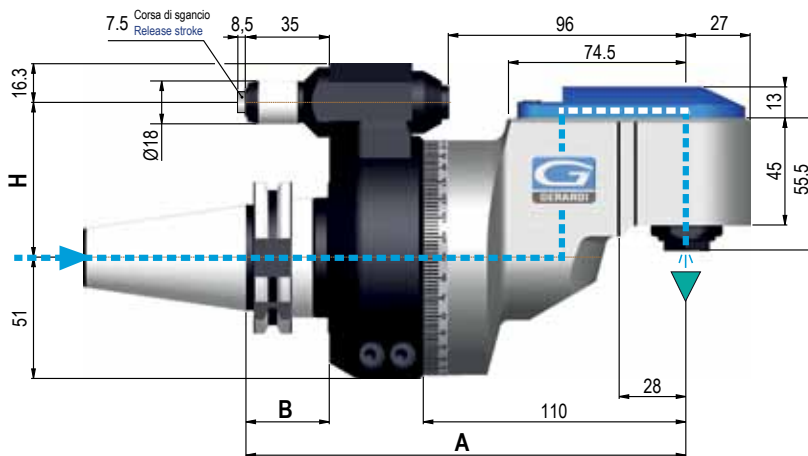
Type 1



ER16 WP Ø1/10
Pinza - Collet



Cod.	9.FR9.100B0
€	-



ROTAZIONE A SECCO NON POSSIBILE DRY RUNNING NOT POSSIBLE

▼ Senso di rotazione uguale al mandrino - Direction of rotation same as machine spindle

Cono - Shank	SK DIN 69871		CAT ANSI B5.50		BT		HSK DIN 69893			CAPTO ISO 26623			KM			ISO DIN 2080		
	30	40	50	40	50	40	50	63	80	100	C5	C6	C8	63	80	100	40	50
Grandezza - Size	30 40 50		40 50		40 50		63 80 100			C5 C6 C8			63 80 100			40 50		
Prezzi Extra € Extra Price €	optional	std	optional	std	optional	std	optional	optional	optional	optional	optional	optional	optional	optional	on request	on request	optional	optional
H Standard	Ø18 65 / 80		80 65 / 80		80 65 / 80		65 / 80 80			65/80 80			65 / 80 80			65 / 80 80		
H 110 Type 1-2	Ø18		Ø18		Ø18		Ø18			Ø18			Ø18			Ø18		
H 110 Type 3	Ø28		Ø28		Ø28		Ø18			Ø18			Ø18			Ø18		
A	184,5		184,5		184,5		192,5			193,5			188,5			184,5		
B	35		35		35		43			44			46			-		

Dati Tecnici - Technical Data		
Ratio		1:1
RPM max.	min ⁻¹	6.000
Max. carico assiale / Max. axial load	N	500
Momento torcente / Torque	Nm	22
Peso / Weight ISO/BT40	kg	6,2
Peso / Weight ISO/BT50		8,7
Utensile - maschio / Tool - tap		Ø10-M8

Opzioni - Options		€
Uscita - Output	HSK, CAPTO, KM	NO
Uscita - Output	Weldon 6 + 10	optional
Pinza / Collet	ER16 WP Ø1 / 10	optional
Interasse / Pitch *H = 110mm	Ø18 / Ø28	optional
SENZA PASSAGGIO REFRIGERANTE NO INTERNAL COOLANT		optional

- DOTAZIONE STANDARD
STANDARD EQUIPMENT INCLUDES:**
- Passaggio refrigerante dal perno
 - Pressurizzazione interna - Bauletto
 - Tassello di ritengo - Ghiera ER - Chiavi di servizio
 - Tubetto di grasso - Libro istruzioni
 - Internal coolant from positioning pin
 - Internal air pressure - Special bag
 - Retaining block - ER nut
 - Wrenches - Grease tube
 - Instruction book



ATC
AUTOMATIC

2