



TESTA ANGOLARE PER LAVORAZIONI PESANTI,
CON REFRIGERANTE DALL' UTENSILE
HIGH TORQUE ANGLE HEADS FOR HEAVY DUTIES
MACHINING AND WITH COOLANT THROUGH THE TOOL

Evolution Line

ATC
AUTOMATIC

2

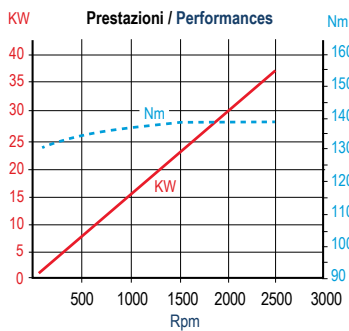
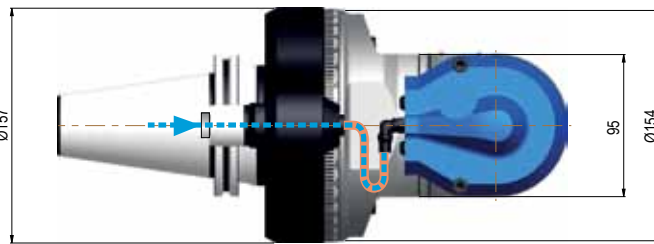
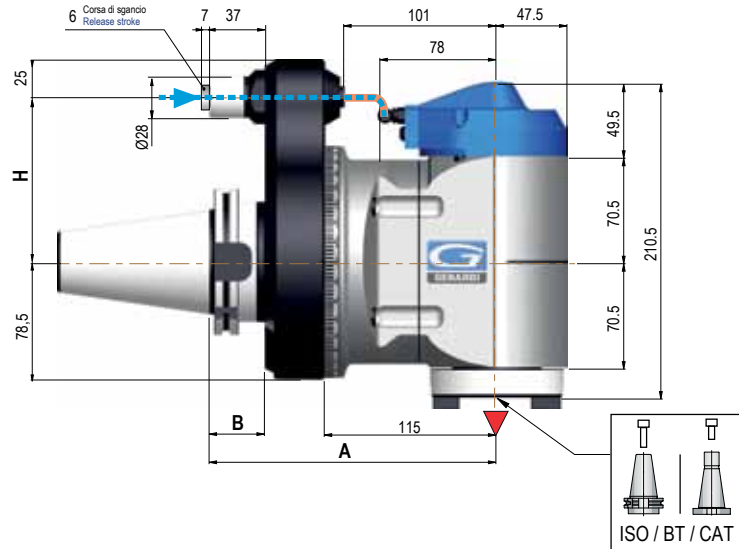
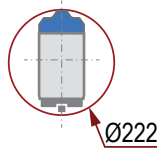
F90-S40 70BAR

Type 3

Cod.	9.F90.S40B0
€	-



ISO 40, CAT 40, BT40



ROTAZIONE A SECCO NON POSSIBILE **DRY RUNNING NOT POSSIBLE**

Esempio di ordinazione - Example to order:

F90-S40 ATC - ISO50 / 69871 - Uscita - Output ISO40

▼ Senso di rotazione contrario al mandrino - Direction of rotation opposite to machine spindle

Cono - Shank	SK DIN 69871	CAT ANSI B5.50	BT	HSK DIN 69893		CAPTO ISO 26623	KM		ISO DIN 2080
	Grandezza - Size	50	50	50	80	100	C8	80	100
Prezzi Extra € Extra Price €	std	optional	std	optional	optional	optional	A RICHIESTA ON REQUEST		optional
H Ø28 Standard	110	110	110	110		110	110		110
A	192	192	200	201		196	192		192
B	37	37	45	48		-	-		37

Dati Tecnici - Technical Data		
Ratio		1:1
RPM max.	min ⁻¹	2.500
Max. carico assiale / Max. axial load	N	3.020
Momento torcente / Torque	Nm	135
Peso / Weight ISO/BT50	kg	22
Utensile - maschio / Tool - tap		Ø26-M20

Opzioni - Options		€
Uscita - Output	HSK 63	optional
Uscita - Output	CAPTO C5	optional
Uscita - Output	ER 40 (solo 10BAR)	std

DOTAZIONE STANDARD
STANDARD EQUIPMENT INCLUDES:

- Passaggio refrigerante dal perno
- Pressurizzazione interna - Cassa in legno
- Tassello di ritengo - Chiavi di servizio - Tubetto di grasso
- Libro istruzioni - Doppia vite fissaggio coni
- Internal coolant from positioning pin
- Internal air pressure - Wood Box
- Retaining block - Wrenches
- Grease tube - Instruction book
- Double screw for shank clamping

