



TESTA ANGOLARE
AD ALTA VELOCITÀ 10.000 Rpm
(compresa nel prezzo)
10.000 Rpm HIGH SPEED ANGLE HEADS
(included as standard)

Evolution Line

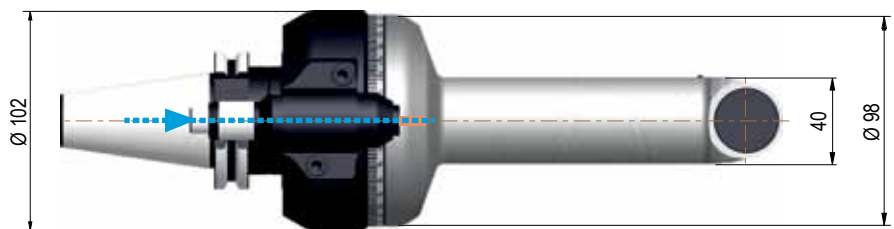
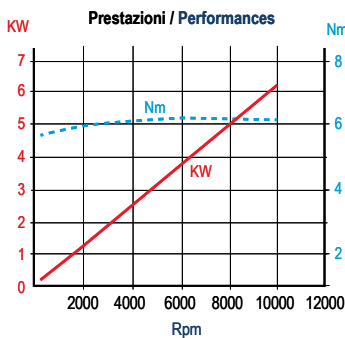
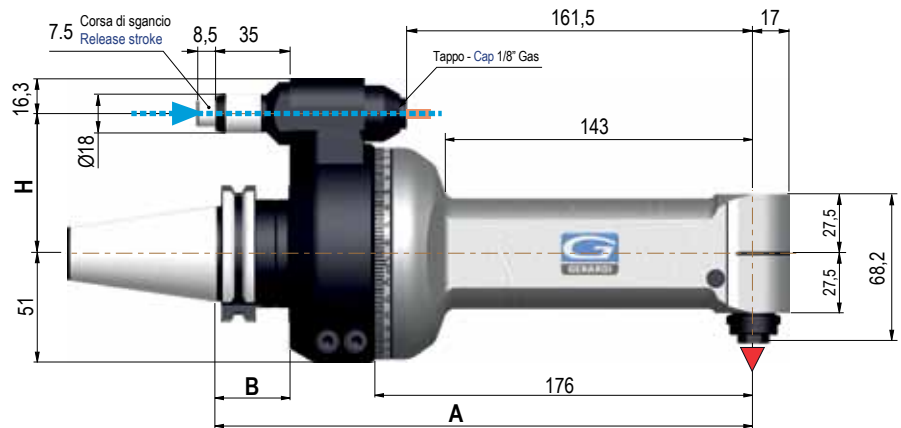
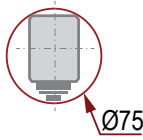
ATC
AUTOMATIC

2

F90-7L

Type 1

Cod.	9.F90.07L00
€	-



▼ Senso di rotazione contrario al mandrino - Direction of rotation opposite to machine spindle

	SK DIN 69871		CAT ANSI B5.50		BT		HSK DIN 69893			CAPTO ISO 26623			KM			ISO DIN 2080					
	30	40	50	40	50	40	50	63	80	100	C5	C6	C8	63	80	100	40	50			
Cono - Shank																					
Grandezza - Size																					
Prezzi Extra € Extra Price €	optional	std	optional	std	optional	std	optional	optional	optional	optional	optional	optional	optional	optional	on request	on request	optional	optional			
H Standard	Ø18	65 / 80	80	65 / 80	80	65 / 80	80	65 / 80	80	65 / 80	80	65 / 80	80	65 / 80	80	65 / 80	80	80			
H 110 Type 1-2	Ø18	Ø18	Ø18	Ø18	Ø18	Ø18	Ø18	Ø18	Ø18	Ø18	Ø18	Ø18	Ø18	Ø18	Ø18	Ø18	Ø18	Ø18			
H 110 Type 3	Ø28	Ø28	Ø28	Ø28	Ø28	Ø28	Ø28	Ø28	Ø28	Ø28	Ø28	Ø28	Ø28	Ø28	Ø28	Ø28	Ø28	Ø28			
A	250		250		250		258		259			254			250			250			
B	35		35		35		43		44			46			34,5			-		35	

Dati Tecnici - Technical Data		
Ratio		1:1
RPM max.	min ⁻¹	10.000
Max. carico assiale / Max. axial load	N	180
Momento torcente / Torque	Nm	6
Peso / Weight ISO/BT40	kg	6,3
Peso / Weight ISO/BT50		8,5
Utensile - maschio / Tool - tap		Ø7-M6

Opzioni - Options		€
Uscita - Output	HSK, CAPTO, KM	NO
Uscita - Output	Weldon Ø 6/10	optional
Doppia uscita - Double output	ER11 - ER11	optional
Pinza / Collet	ER11 - Ø1 / 7	optional
Interasse / Pitch *H=	110mm Ø18 / Ø28	optional

DOTAZIONE STANDARD STANDARD EQUIPMENT INCLUDES:

- Passaggio refrigerante dal perno
- Pressurizzazione interna - Bauletto
- Tassello di ritenuto - Ghiera ER - Chiavi di servizio
- Tubetto di grasso - Libro istruzioni
- Internal coolant from positioning pin
- Internal air pressure - Special bag
- Retaining block - ER nut
- Wrenches - Grease tube
- Instruction book

