



TESTA ANGOLARE AD ALTA VELOCITÀ  
E REFRIGERANTE DALL' UTENSILE  
HIGH SPEED ANGLE HEADS AND  
COOLANT THROUGH THE TOOL

Evolution Line

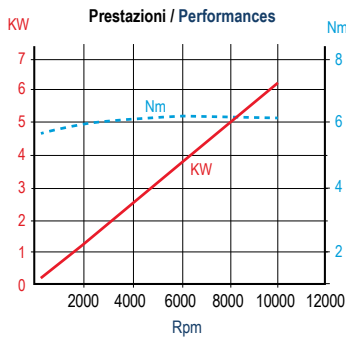
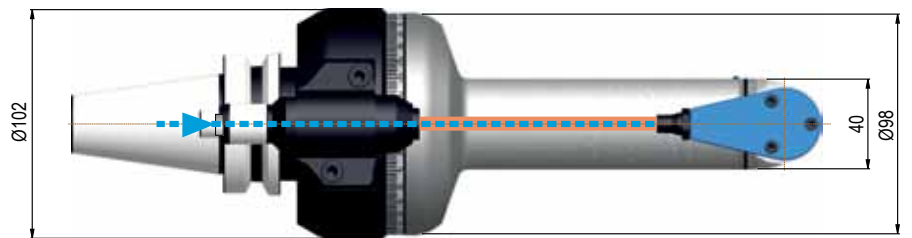
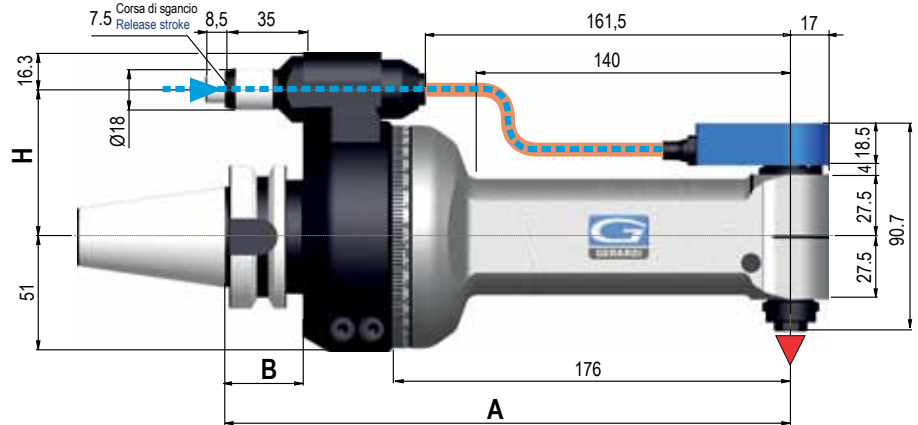
ATC  
AUTOMATIC

2

# F90-7L 10BAR

Type 1

Cod.	9.F90.07LB0
€	-



**ROTAZIONE A SECCO NON POSSIBILE**      **DRY RUNNING NOT POSSIBLE**

▼ Senso di rotazione contrario al mandrino - Direction of rotation opposite to machine spindle

Cono - Shank	SK DIN 69871			CAT ANSI B5.50		BT		HSK DIN 69893			CAPTO ISO 26623			KM			ISO DIN 2080		
Grandezza - Size	30	40	50	40	50	40	50	63	80	100	C5	C6	C8	63	80	100	40	50	
Prezzi Extra € Extra Price €	optional	std	optional	std	optional	std	optional	optional	optional	optional	optional	optional	optional	optional	on request	on request	optional	optional	
H Standard	Ø18		65 / 80	80	65 / 80	80	65 / 80	80	65 / 80	80	65/80	80	65 / 80	80	65 / 80	80	65 / 80	80	
* H 110 Type 1-2	Ø18		Ø18	Ø18	Ø18	Ø18	Ø18	Ø18	Ø18	Ø18	Ø18	Ø18	Ø18	Ø18	Ø18	Ø18	Ø18	Ø18	
H 110 Type 3	Ø28			Ø28	Ø28	Ø28	Ø28	Ø28	Ø28	Ø28		Ø28	Ø28	Ø28	Ø28	Ø28	Ø28	Ø28	Ø28
A	250			250		250	258	259			254			250			250		
B	35			35		35	43	44	46			-			-			35	

Dati Tecnici - Technical Data		
Ratio		1:1
RPM max.	min <sup>-1</sup>	10.000
Max. carico assiale / Max. axial load	N	180
Momento torcente / Torque	Nm	6
Peso / Weight ISO/BT40	kg	6,6
Peso / Weight ISO/BT50		8,6
Utensile - maschio / Tool - tap		Ø7-M6

Opzioni - Options		€
Uscita - Output	HSK, CAPTO, KM	NO
Uscita - Output	Weldon 6 + 10	optional
Pinza / Collet	ER11 WP Ø1 / 7	NO
Pinza / Collet	ER11 - Ø1 / 7	optional
Interasse / Pitch *H= 110mm	Ø18 / Ø28	optional

- DOTAZIONE STANDARD**  
**STANDARD EQUIPMENT INCLUDES:**
- Passaggio refrigerante dal perno
  - Pressurizzazione interna - Bauletto
  - Tassello di ritenuto - Ghiera ER - Chiavi di servizio
  - Tubetto di grasso - Libro istruzioni
  - Internal coolant from positioning pin
  - Internal air pressure - Special bag
  - Retaining block - ER nut
  - Wrenches - Grease tube
  - Instruction book

