



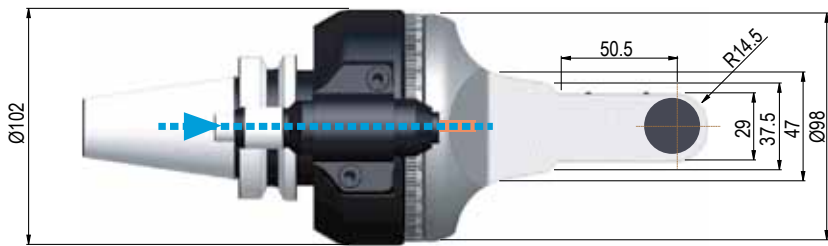
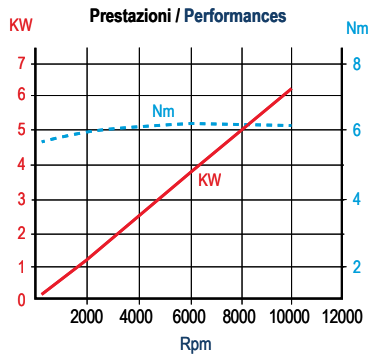
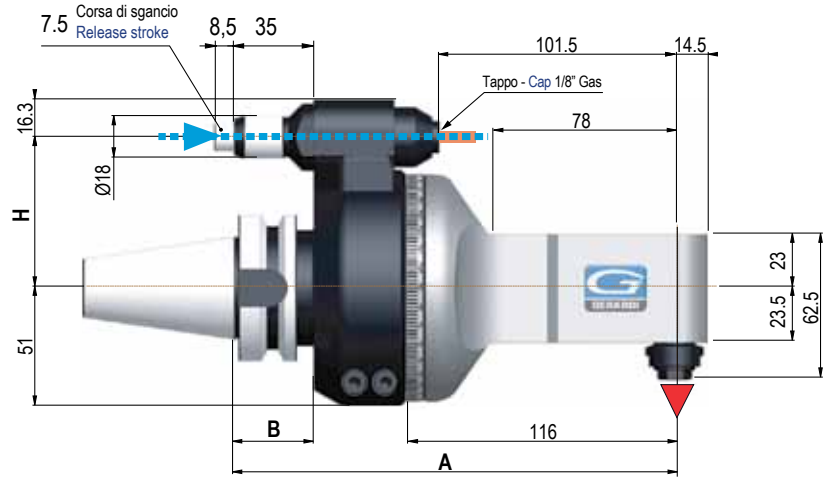
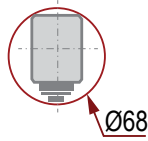
TESTA ANGOLARE
AD ALTA VELOCITÀ 10.000 Rpm
(compresa nel prezzo)
10.000 Rpm HIGH SPEED ANGLE HEADS
(included as standard)

Evolution Line

Cod.	9.F90.07000
€	-

F90-7

Type 1



▼ Senso di rotazione contrario al mandrino - Direction of rotation opposite to machine spindle

Cono - Shank	SK DIN 69871		CAT ANSI B5.50		BT		HSK DIN 69893			CAPTO ISO 26623			KM			ISO DIN 2080			
	30	40	50	40	50	40	50	63	80	100	C5	C6	C8	63	80	100	40	50	
Grandezza - Size																			
Prezzi Extra € Extra Price €	optional	std	optional	std	optional	std	optional	optional	optional	optional	optional	optional	optional	optional	on request	on request	optional	optional	
H Standard Ø18	65 / 80		80	65 / 80	80	65 / 80	80	65 / 80	80		65/80	80	65 / 80	80		65 / 80	80		
* H 110 Type 1-2 Ø18			Ø18	Ø18	Ø18	Ø18	Ø18	Ø18	Ø18		Ø18	Ø18	Ø18	Ø18		Ø18	Ø18		
H 110 Type 3 Ø28	Ø18		Ø28	Ø18	Ø28	Ø18	Ø28	Ø18	Ø28		Ø18	Ø28	Ø18	Ø28		Ø18	Ø28		
A	190		190		190		198	199			194			190			190		
B	35		35		35		43	44	46		-			-			35		

Dati Tecnici - Technical Data		
Ratio		1:1
RPM max.	min ⁻¹	10.000
Max. carico assiale / Max. axial load	N	127
Momento torcente / Torque	Nm	6
Peso / Weight ISO/BT40	kg	5
Peso / Weight ISO/BT50		7
Utensile - maschio / Tool - tap		Ø7-M6

Opzioni - Options		€
Uscita - Output	HSK, CAPTO, KM	NO
Uscita - Output	Weldon Ø 6/10	optional
Doppia uscita - Double output	ER11 - ER11	optional
Pinza / Collet	ER11 - Ø1 / 7	optional
Interasse / Pitch *H= 110mm	Ø18 / Ø28	optional

- DOTAZIONE STANDARD
STANDARD EQUIPMENT INCLUDES:**
- Passaggio refrigerante dal perno
 - Pressurizzazione interna - Bauetto
 - Tassello di ritegno - Ghiera ER - Chiavi di servizio
 - Tubetto di grasso - Libro istruzioni
 - Internal coolant from positioning pin
 - Internal air pressure - Special bag
 - Retaining block - ER nut
 - Wrenches - Grease tube
 - Instruction book
-

ATC
AUTOMATIC

2