

**OPZIONE REFRIGERANTE SERIE ATC
INTERNAL COOLANT OPTION ATC SERIES**



F90-16

Passaggio refrigerante standard attraverso il perno (10bar) senza alcun costo aggiuntivo.

Standard 10 bar coolant through the positioning pin. All our Angle Heads are supplied with an internal coolant from positioning pin which ends on the nozzles next to the tool, without additional costs



F90-16 10BAR

Refrigerante attraverso l'utensile tramite distributore rotante. (Entrata perno - uscita utensile)

Coolant through the positioning pin and the tool, by rotating distributor



FR90-16 70BAR

REFRIGERANTE DA MANDRINO MACCHINA

La costruzione disassata delle teste serie FR90 consente il montaggio di speciali tenute ad alta pressione, che consentono l'utilizzo di utensili con passaggio refrigerante interno (70bar) mantenendo isolati i componenti cinetici interni.

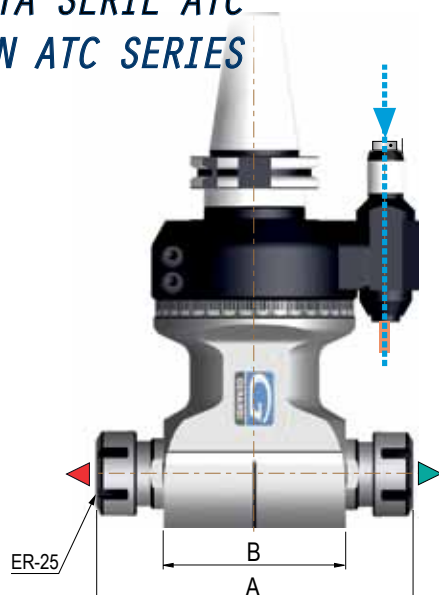
COOLANT SYSTEM FROM MACHINE

The offset design of the FR90 angle heads series allows to fit high pressure seals which allows the use of tools with (70bar) internal coolant transit keeping the internal components safe.

**OPZIONE DOPPIA USCITA SERIE ATC
DOUBLE OUTPUT OPTION ATC SERIES**



F90-16S 2U



Disponibile per i modelli:

Available for following types:

| Modello - Model | Uscita - Output | A | B |
|-----------------|-----------------|-----|-------|
| F90-7 | ER11 - ER11 | 55 | 97 |
| F90-7L | | | |
| F90-10 | ER16 - ER16 | 67 | 127,5 |
| F90-10L | | | |
| F90-16S | | 157 | 90 |
| F90-16 | ER25 - ER25 | 98 | 170 |
| F90-16L | | | |
| F90-20 | ER32 - ER32 | 118 | 193 |
| F90-S40 | ER40 - ER40 | 141 | 226 |