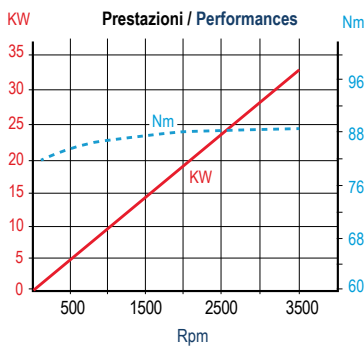
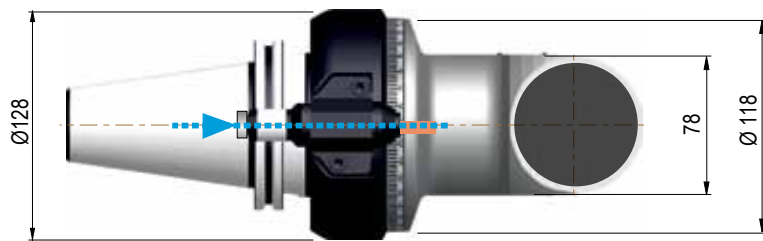
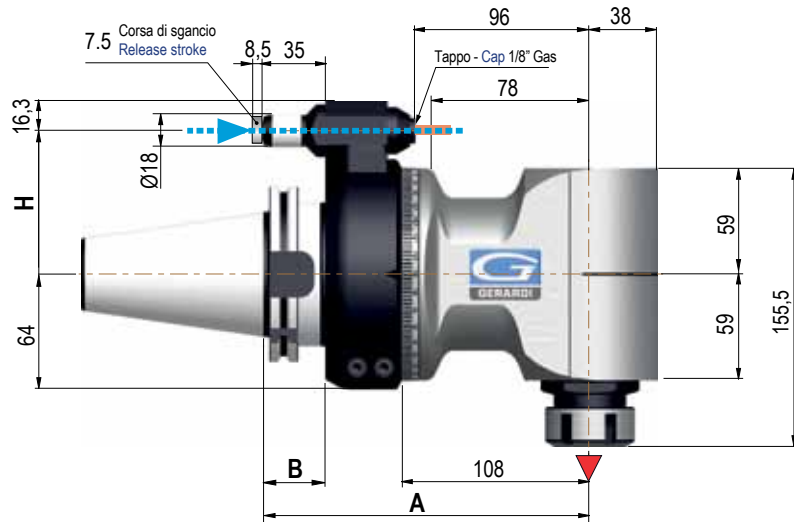
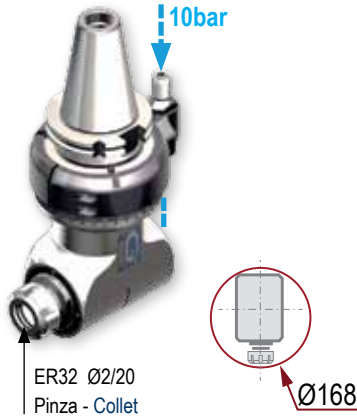


F90-20

Type 2

Cod.	9.F90.20000
€	-



▼ Senso di rotazione contrario al mandrino - Direction of rotation opposite to machine spindle

Cono - Shank	SK DIN 69871	CAT ANSI B5.50	BT	HSK DIN 69893		CAPTO ISO 26623	KM		ISO DIN 2080
Grandezza - Size	50	50	50	80	100	C8	80	100	50
Prezzi Extra € Extra Price €	std	optional	std	optional	optional	optional	on request		optional
H Standard	Ø18	80	80	80	80	80	80	80	80
H 110 Type 1-2	Ø18	Ø18	Ø18	Ø18	Ø18	Ø18	Ø18	Ø18	Ø18
H 110 Type 3	Ø28	Ø28	Ø28	Ø28	Ø28	Ø28	Ø28	Ø28	Ø28
A	185	185	193	194	189	185	185	185	185
B	35	35	43	46	-	-	-	-	35

Dati Tecnici - Technical Data		
Ratio		1:1
RPM max.	min ⁻¹	3.500
Max. carico assiale / Max. axial load	N	1.460
Momento torcente / Torque	Nm	85
Peso / Weight ISO/BT50	kg	13,2
Utensile - maschio / Tool - tap		Ø20-M14

Opzioni - Options		€
Uscita - Output	HSK 40	optional
Uscita - Output	CAPTO C4	optional
Uscita - Output	ISO 30, CAT 30, BT30 (*)	optional
Uscita / Output	Weldon 6 ÷ 22	optional
	Portafresa - Toolholder 22-27-32	optional
Doppia uscita - Double output	ER32 - ER32	optional
Pinza / Collet	ER32 - Ø2 / 20	optional
Interasse / Pitch	*H = 110mm Ø18 / Ø28	optional

**DOTAZIONE STANDARD
STANDARD EQUIPMENT INCLUDE S:**

- Passaggio refrigerante dal perno
- Pressurizzazione interna
- Bauletto - Tassello di ritegno - Ghiera ER
- Chiavi di servizio - Tubetto di grasso - Libro istruzioni
- Doppia vite di fissaggio coni
- Internal coolant from positioning pin
- Internal air pressure - Special bag
- Retaining block - ER nut
- Wrenches - Grease tube
- Instruction book
- Double screw for shank clamping

