



TESTA ANGOLARE AD ALTA VELOCITÀ,
CON PERFORMANCE OTTIMALI E
REFRIGERANTE DALL' UTENSILE
HIGH SPEED ANGLE HEADS WITH EXCELLENT
PERFORMANCES AND COOLANT THROUGH THE TOOL

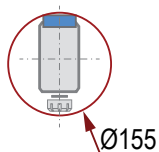
Evolution Line

F90-16S 10BAR

Type 1

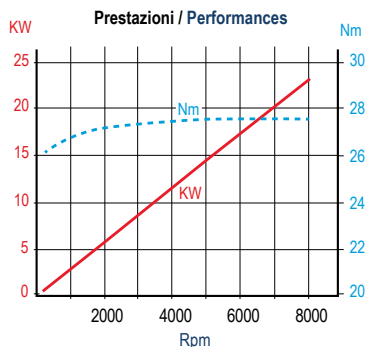
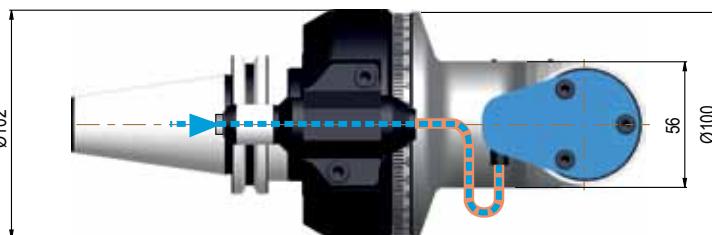
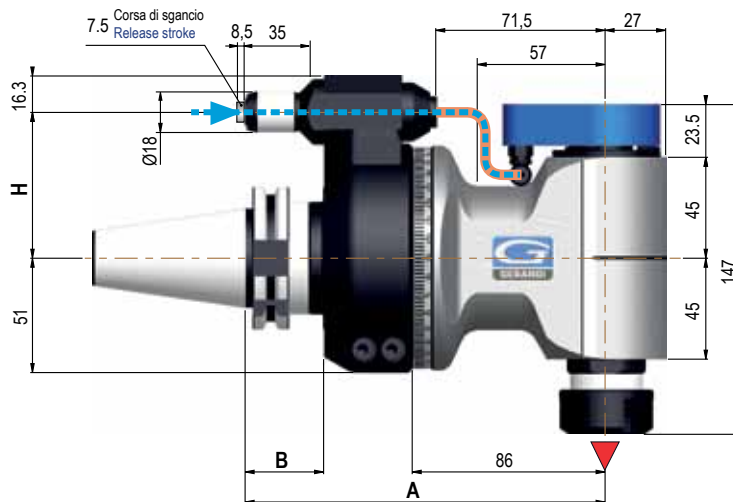


ER25 WP Ø1/16
Pinza - Collet



Performance ridotte con coni grandezza C5
Reduced performances with shank size C5

Cod.	9.F90.16SB0
€	-



ROTAZIONE A SECCO NON POSSIBILE DRY RUNNING NOT POSSIBLE

Senso di rotazione contrario al mandrino - Direction of rotation opposite to machine spindle

Cono - Shank	SK DIN 69871			CAT ANSI B5.50		BT		HSK DIN 69893			CAPTO ISO 26623			KM			ISO DIN 2080		
	30	40	50	40	50	40	50	63	80	100	C5	C6	C8	63	80	100	40	50	
Grandezza - Size	30	40	50	40	50	40	50	63	80	100	C5	C6	C8	63	80	100	40	50	
Prezzi Extra € Extra Price €	optional	std	optional	std	optional	std	optional	optional	optional	optional	optional	optional	optional	optional	on request	on request	optional	optional	
H Standard Ø18	65 / 80	80	65 / 80	80	65 / 80	80	65 / 80	80	65 / 80	80	65/80	80	65 / 80	80	65 / 80	80	65 / 80	80	
H 110 Type 1-2 Ø18	Ø18	Ø18	Ø18	Ø18	Ø18	Ø18	Ø18	Ø18	Ø18	Ø18	Ø18	Ø18	Ø18	Ø18	Ø18	Ø18	Ø18	Ø18	
H 110 Type 3 Ø28		Ø28		Ø28		Ø28													Ø28
A	160			160		160	168	169			164			160			160		
B	35			35		35	43	44	46			-			34,5	-	-	35	

Dati Tecnici - Technical Data		
Ratio		1:1
RPM max.	min ⁻¹	8.000
Max. carico assiale / Max. axial load	N	810
Momento torcente / Torque	Nm	25
Peso / Weight ISO/BT40	kg	6,4
Peso / Weight ISO/BT50		8,7
Utensile - maschio / Tool - tap		Ø16-M12

Opzioni - Options		€
Uscita - Output	HSK, CAPTO, KM	NO
Uscita - Output	Weldon 6 + 16	optional
Pinza / Collet	ER25 WP Ø1 / 16	optional
Pinza / Collet	ER25 - Ø1 / 16	optional
Interasse / Pitch *H=110mm	Ø18 / Ø28	optional

**DOTAZIONE STANDARD
STANDARD EQUIPMENT INCLUDE S:**

- Passaggio refrigerante dal perno
- Pressurizzazione interna - Bauletto
- Tassello di ritengo - Ghiera ER - Chiavi di servizio
- Tubetto di grasso - Libro istruzioni
- Internal coolant from positioning pin
- Internal air pressure - Special bag
- Retaining block - ER nut
- Wrenches - Grease tube
- Instruction book



ATC
AUTOMATIC

2