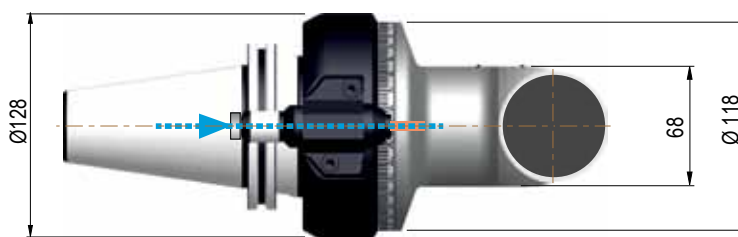
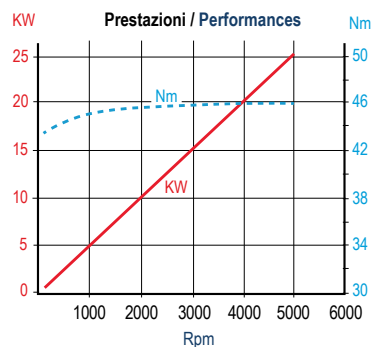
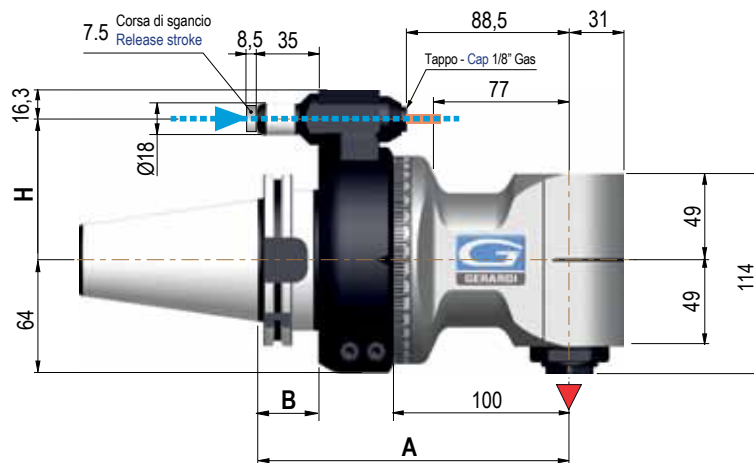
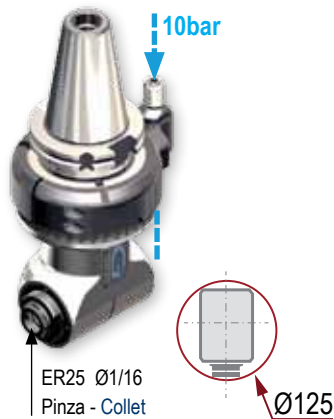


F90-16

Type 2

Cod.	9.F90.16000
€	-



▼ Senso di rotazione contrario al mandrino - Direction of rotation opposite to machine spindle

	SK	CAT	BT	HSK		CAPTO	KM		ISO
	DIN 69871	ANSI B5.50		DIN 69893		ISO 26623			DIN 2080
Cono - Shank									
Grandezza - Size	50	50	50	80	100	C8	80	100	50
Prezzi Extra € Extra Price €	std	optional	std	optional	optional	optional	on request		optional
H Standard	Ø18	80	80	80	80	80	80	80	80
H 110 Type 1-2	Ø18	Ø18	Ø18	Ø18	Ø18	Ø18	Ø18	Ø18	Ø18
H 110 Type 3	Ø28	Ø28	Ø28	Ø28	Ø28	Ø28	Ø28	Ø28	Ø28
A	177	177	185	186	181	177	177	177	177
B	35	35	43	46	-	-	-	-	35

Dati Tecnici - Technical Data		
Ratio		1:1
RPM max.	min ⁻¹	5.000
Max. carico assiale / Max. axial load	N	1.040
Momento torcente / Torque	Nm	46
Peso / Weight ISO/BT50	kg	11
Utensile - maschio / Tool - tap		Ø16-M12

Opzioni - Options		€
Uscita - Output	HSK 32	optional
Uscita Output	Weldon 6 ÷ 20	optional
	Portafresa - Toolholder 16-22-27-32	optional
Doppia uscita - Double output	ER25 - ER25	optional
Pinza / Collet	ER25 - Ø1 / 16	optional
Interasse / Pitch *H= 110mm	Ø18 / Ø28	optional

DOTAZIONE STANDARD STANDARD EQUIPMENT INCLUDES:

- Passaggio refrigerante dal perno
- Pressurizzazione interna - Bauletto
- Tassello di ritengo - Ghiera ER - Chiavi di servizio
- Tubetto di grasso - Libro istruzioni
- Internal coolant from positioning pin
- Internal air pressure - Special bag
- Retaining block - ER nut
- Wrenches - Grease tube
- Instruction book

