



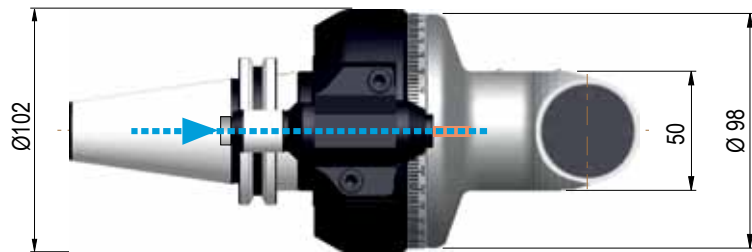
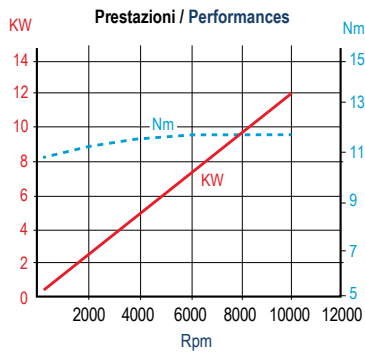
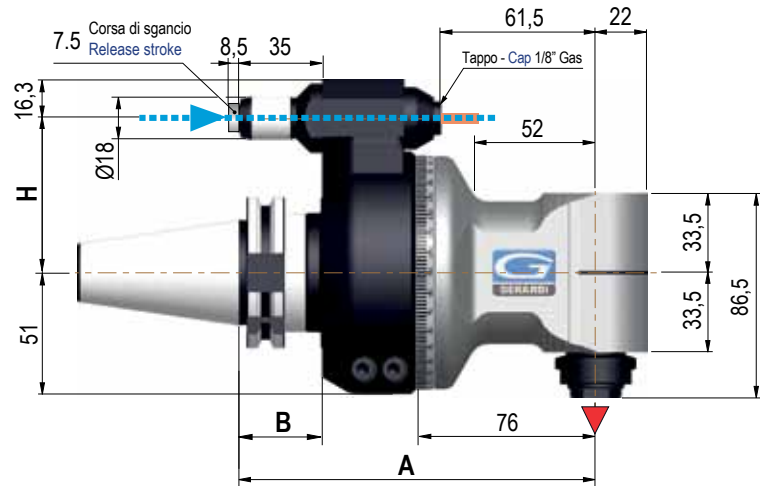
TESTA ANGOLARE  
AD ALTA VELOCITÀ 10.000 Rpm  
(compresa nel prezzo)  
10.000 Rpm HIGH SPEED ANGLE HEADS  
(included as standard)

Evolution Line

# F90-10

Type 1

Cod.	9.F90.10000
€	-



▼ Senso di rotazione contrario al mandrino - Direction of rotation opposite to machine spindle

Cono - Shank	SK DIN 69871		CAT ANSI B5.50		BT		HSK DIN 69893			CAPTO ISO 26623			KM			ISO DIN 2080		
	30	40	50	40	50	40	50	63	80	100	C5	C6	C8	63	80	100	40	50
Grandezza - Size																		
Prezzi Extra € Extra Price €	optional	std	optional	std	optional	std	optional	optional	optional	optional	optional	optional	optional	optional	on request	on request	optional	optional
H Standard	Ø18 65 / 80		80	65 / 80 80		65 / 80	80	65 / 80 80			65/80 80		65 / 80 80		65 / 80 80		80	
H 110 Type 1-2	Ø18		Ø18	Ø18		Ø18	Ø18	Ø18			Ø18		Ø18		Ø18		Ø18	
H 110 Type 3	Ø28		Ø28	Ø18		Ø28	Ø28	Ø18			Ø18		Ø28		Ø18		Ø28	
A	150		150	150		158	159			154			150			150		
B	35		35	35		43	44			46			34,5			35		

Dati Tecnici - Technical Data		
Ratio		1:1
RPM max.	min <sup>-1</sup>	10.000
Max. carico assiale / Max. axial load	N	400
Momento torcente / Torque	Nm	11
Peso / Weight ISO/BT40	kg	5,3
Peso / Weight ISO/BT50		7,5
Utensile - maschio / Tool - tap		Ø10-M8

Opzioni - Options		€
Uscita - Output	HSK, CAPTO, KM	NO
Uscita - Output	Weldon 6 + 12	optional
	Portafresa - Toolholder 16	optional
Doppia uscita - Double output		optional
Pinza / Collet ER16 - Ø1 / 10		optional
Interasse / Pitch *H = 110mm	Ø18 / Ø28	optional

- DOTAZIONE STANDARD  
STANDARD EQUIPMENT INCLUDES:**
- Passaggio refrigerante dal perno
  - Pressurizzazione interna - Bauletto
  - Tassello di ritengo - Ghiera ER - Chiavi di servizio
  - Tubetto di grasso - Libro istruzioni
  - Internal coolant from positioning pin
  - Internal air pressure - Special bag
  - Retaining block - ER nut
  - Wrenches - Grease tube
  - Instruction book



ATC  
AUTOMATIC

2