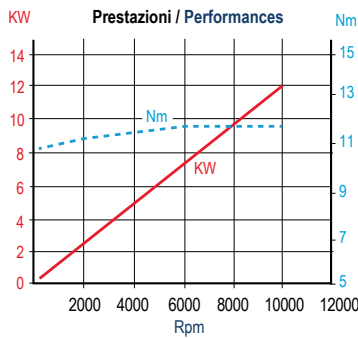
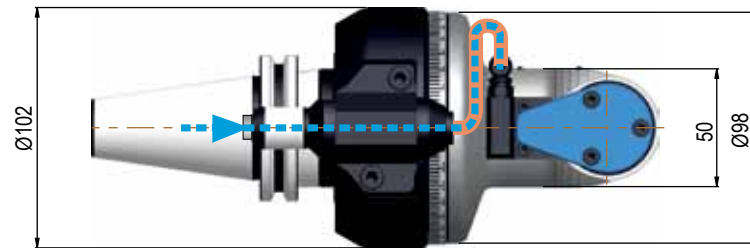
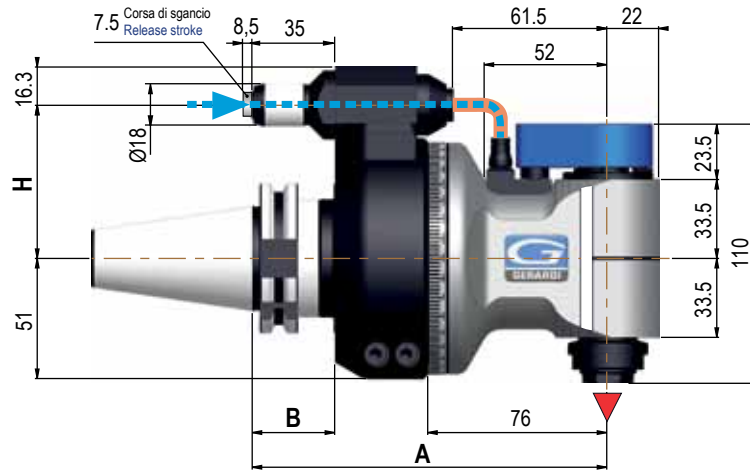
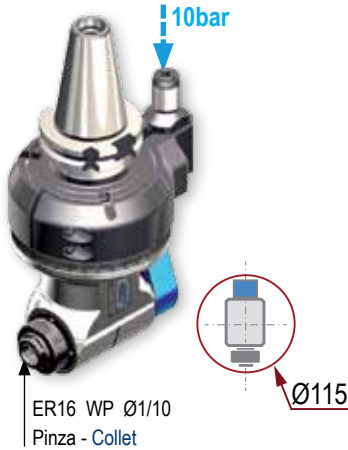


F90-10 10BAR

Type 1

Cod.	9.F90.100B0
€	-



ROTAZIONE A SECCO NON POSSIBILE **DRY RUNNING NOT POSSIBLE**

▼ Senso di rotazione contrario al mandrino - Direction of rotation opposite to machine spindle

Cono - Shank	SK DIN 69871			CAT ANSI B5.50		BT		HSK DIN 69893			CAPTO ISO 26623			KM			ISO DIN 2080		
	30	40	50	40	50	40	50	63	80	100	C5	C6	C8	63	80	100	40	50	
Grandezza - Size	30	40	50	40	50	40	50	63	80	100	C5	C6	C8	63	80	100	40	50	
Prezzi Extra € Extra Price €	optional	std	optional	std	optional	std	optional	optional	optional	optional	optional	optional	optional	optional	on request	on request	optional	optional	
H	Standard	Ø18	65 / 80	80	65 / 80	80	65 / 80	80	65 / 80	80	65/80	80	65 / 80	80	80	65 / 80	80	65 / 80	80
*H	110 Type 1-2	Ø18	Ø18	Ø18	Ø18	Ø18	Ø18	Ø18	Ø18	Ø18	Ø18	Ø18	Ø18	Ø18	Ø18	Ø18	Ø18	Ø18	Ø18
	110 Type 3	Ø28	Ø18	Ø28	Ø18	Ø28	Ø18	Ø28	Ø18	Ø28	Ø18	Ø28	Ø18	Ø28	Ø18	Ø28	Ø18	Ø28	Ø28
A	150			150		150	158	159			154			150			150		
B	35			35		35	43	44	46		-			-			35		

Dati Tecnici - Technical Data		
Ratio		1:1
RPM max.	min ⁻¹	10.000
Max. carico assiale / Max. axial load	N	400
Momento torcente / Torque	Nm	11
Peso / Weight ISO/BT40	kg	5,6
Peso / Weight ISO/BT50		7,8
Utensile - maschio / Tool - tap		Ø10-M8

Opzioni - Options		€
Uscita - Output	HSK, CAPTO, KM	NO
Uscita - Output	Weldon 6 + 16	optional
Pinza / Collet	ER16 WP Ø1 / 10	optional
Pinza / Collet	ER16 - Ø1 / 10	optional
Interasse / Pitch *H=	110mm Ø18 / Ø28	optional

- DOTAZIONE STANDARD**
STANDARD EQUIPMENT INCLUDES:
- Passaggio refrigerante dal perno
 - Pressurizzazione interna - Bauletto
 - Tassello di ritengo - Ghiera ER - Chiavi di servizio
 - Tubetto di grasso - Libro istruzioni
 - Internal coolant from positioning pin
 - Internal air pressure - Special bag
 - Retaining block - ER nut
 - Wrenches - Grease tube
 - Instruction book
-